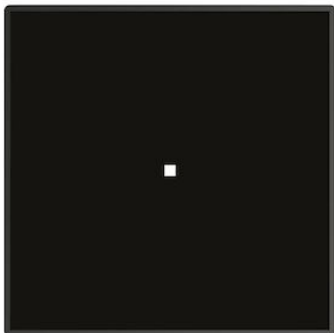


模块化电磁炉



电磁炉

代码: 7365 300



细节

材料 陶瓷玻璃

染色 黑色的

边型和安装方式 斜边 - 平嵌安装或台上安装

输入 单相 : 230 V; 1P + N; 双相 : 400 V; 2P + N; 频率 : 50.60 Hz

尺寸 \varnothing 300 mm

详细描述 模块化Quadra 电磁炉- 黑色 - 电磁板300x300 mm

加热元件 单灶头

总功率 2.300 (3.000)* W

电源设置 每个区9级火力设置 + 强力模式

安全阀

安全设备

类型

电磁炉

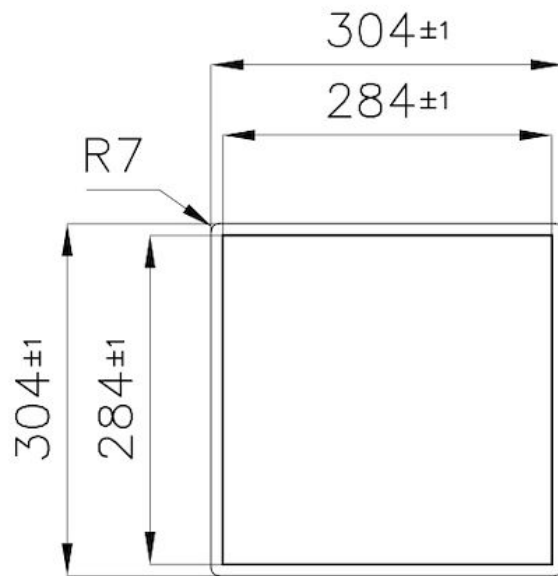
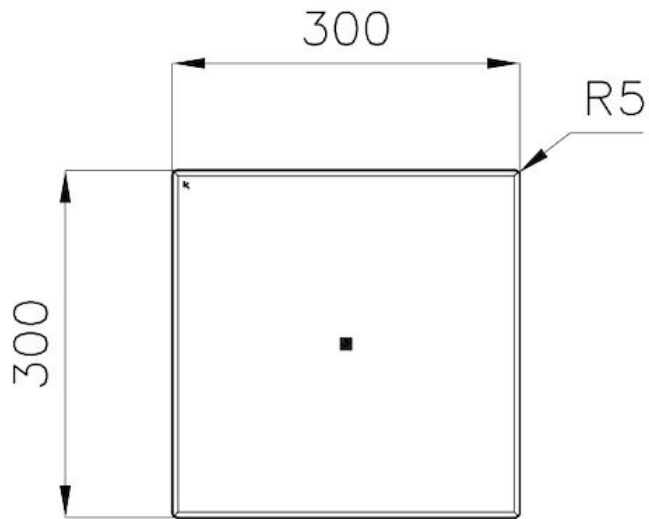
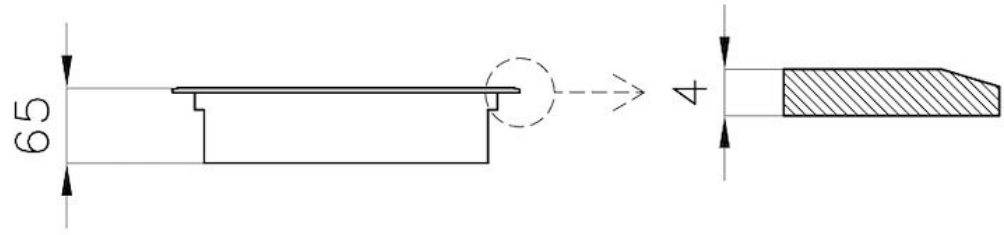
命令类型

触控面板

备注：

* Power boost

备注：





RECOMMENDED PAIRINGS



- 连接盒
7369 040



- 连接盒
7369 030



- 连接盒
7369 020